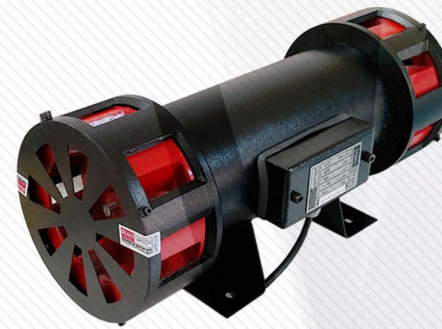


آژیر صنعتی مدل S15 NEW سری جدید دو موتور و قدرتمندتر

شعاع بردشناوی 800 متر در محیط ایده آل طراحی آیرودینامیک و منحصر به فرد اجزا که باعث تولید آژیری مدرن نسبت به رقبای خارجی و در سطح خود

مشخصات فنی

قدرت موتور : 1200 وات
برصددا : 800 متر در محیط ایده آل
پخش صوت : 360 درجه
دور موتور : 22000 در دقیقه
درجه حفاظت : IP54
وزن : 8 کیلوگرم
دمای کاری : -40 +80
نوع نصب : عمودی
ولتاژ کاری : 220 ولت



ویژگی ها

جنس بدنه از آلایژ آلومینیوم مقاوم در برابر خوردگی ، ضدزنگ و تابش مستقیم آفتاب / رنگ از نوع الکترواستاتیک پودری و رنگ آمیزی با استفاده از دستگاه های تمام اتوماتیک و رباتیک / اسید شویی و گازگیری / مکان های قابل نصب فضاهای بسته داخلی و فضای بیرونی / دارای باند انعکاس صدا جهت پخش صدا بصورت واضح در تمام جهات که وظیفه باران گیر را نیز به عهده دارد(سفارشی) / امکان نصب و کارکرد در انواع شرایط آب و هوایی مختلف و مقاوم در برابر باران ، برف و ذرات گرد و غبار / طراحی جدید پروانه و استاتور / الکتروموتور دور بالا و قدرتمند / متریال با کیفیت بالا

خدمات

مشاوره رایگان ده سال خدمات پس از فروش یکسال گارانتی

قابلیت های سفارشی

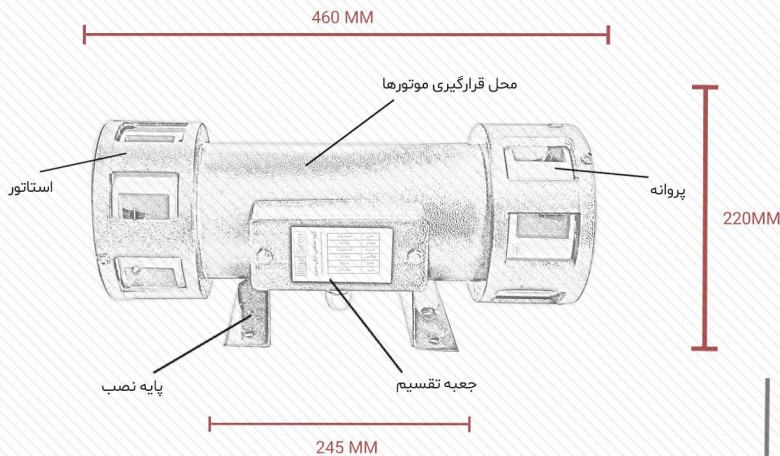
- چند وضعیت صدا (وضعیت قرمز، وضعیت زرد، وضعیت سفید، احضار پرسنل ، شروع و اتمام کار و ...)
- فعال سازی یک یا چند آژیر از یک یا چند نقطه مختلف بصورت همزمان یا بصورت جداگانه و تکی
- فعال سازی توسط سیستم های اعلام و اطفاحریق ، دزدگیر و یا سایر دستگاه ها و سنسورهای مختلف

- فعال سازی همزمان یک یا چند آژیر توسط ریموت برد بالا صنعتی 1000 متر
- فعال سازی همزمان یک یا چند آژیر توسط شستی بی سیم صنعتی برد تا 5000 متر
- امکان نمایش شستی یا ریموت های فعال کننده آژیر از نقاط مختلف
- امکان فعال شدن آژیر بصورت اتوماتیک در ساعات و روزهای خاص هفته

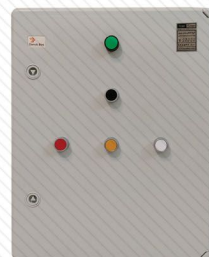
موارد استفاده

محصولات تولیدی این مجموعه با تنوع بالا و در مدل های مختلف با دارا بودن وضعیت های صوتی مختلف (سفید ، قرمز ، زرد ، احضار پرسنل و ...) در مراکز نظامی ، انتظامی ، انرژی اتمی ، پالایشگاه های نفت و گاز ، پتروشیمی ، نیروگاهها ، اسکله ها ، معادن ، سیستم های اعلام حریق و ایمنی و آتش نشانی ، زندانها ، مخازن نفت و گاز ، انبارها ، کارخانجات کوچک و بزرگ ، فرودگاهها ، بنادر ، جنگلها ، پستهای برق ، اعلام شروع و پایان کار پرسنل، جرثقیل ها و غیره مورد استفاده قرار می گیرد.

ابعاد



تجهیزات جانبی



کنترل پنل مرکزی سری PLS

ما توانسته ایم با مشاوره های تخصصی قبل از فروش ، ضمانت یکساله و همچنین خدمات 10 ساله پس از فروش رضایت تمام مشتریان را جلب نماییم

مفتخریم اعلام نماییم محصولات ما با کیفیت قابل قبول توانسته با نمونه های خارجی رقابت کرده بطوریکه ورود آنها را کاملا از رونق انداخته است